



平成 年 月 日

# 仕様書 様

品名	品番
LLD パネルライト 1195×295 5000K	EF485-56FC-3(D)

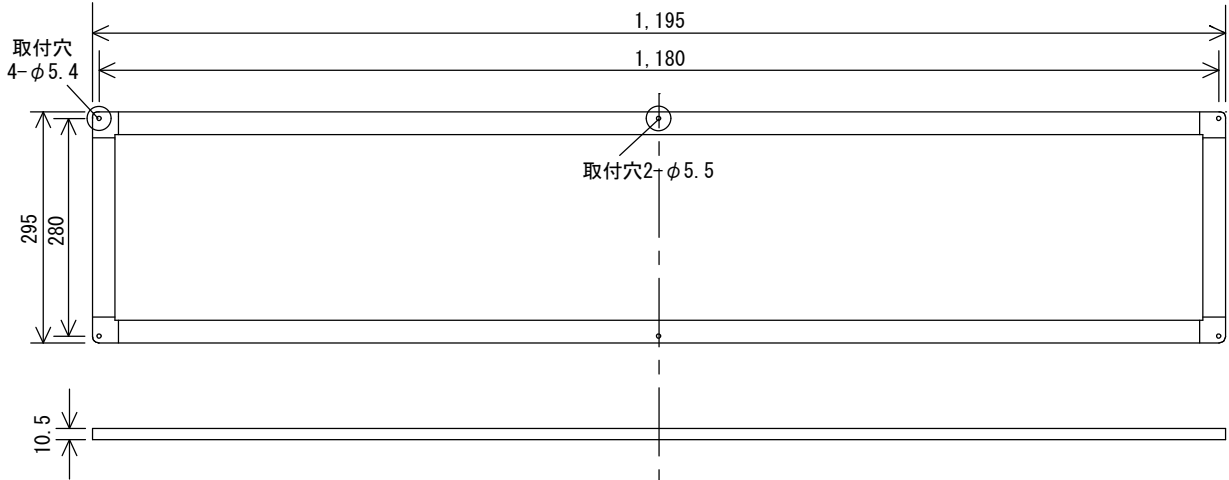
【受領印欄】

LLDコンソーシアム  
株式会社円福寺  
〒720-0821  
TEL 084-954-5940  
FAX 084-954-8880

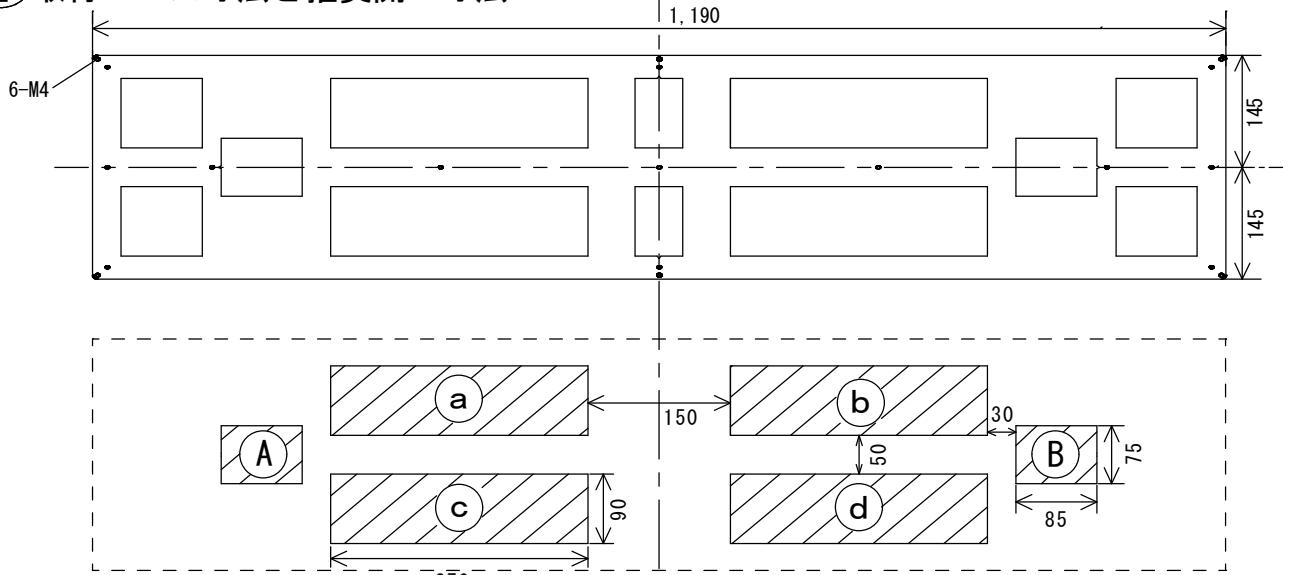
承認	検印	作成

●一般屋内用器具です。「設置手順書および取扱い上のご注意」に従ってご使用ください。

① 器具本体寸法

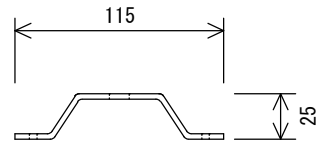
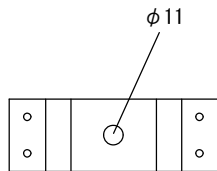


② 取付ベース寸法と推奨開口寸法

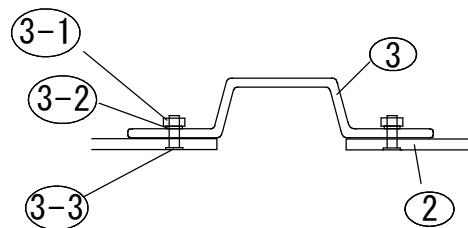
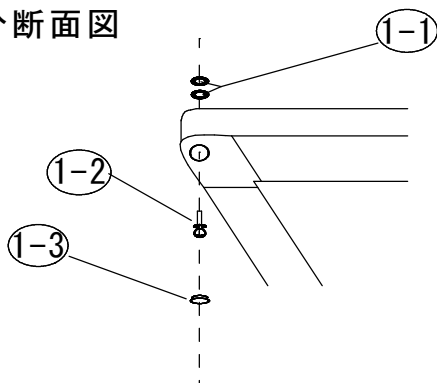


推奨開口寸法 ※(a)(b)(c)(d)はいずれか1つ電源挿入口として天井材に開口してください。(A)(B)の開口は必須です。

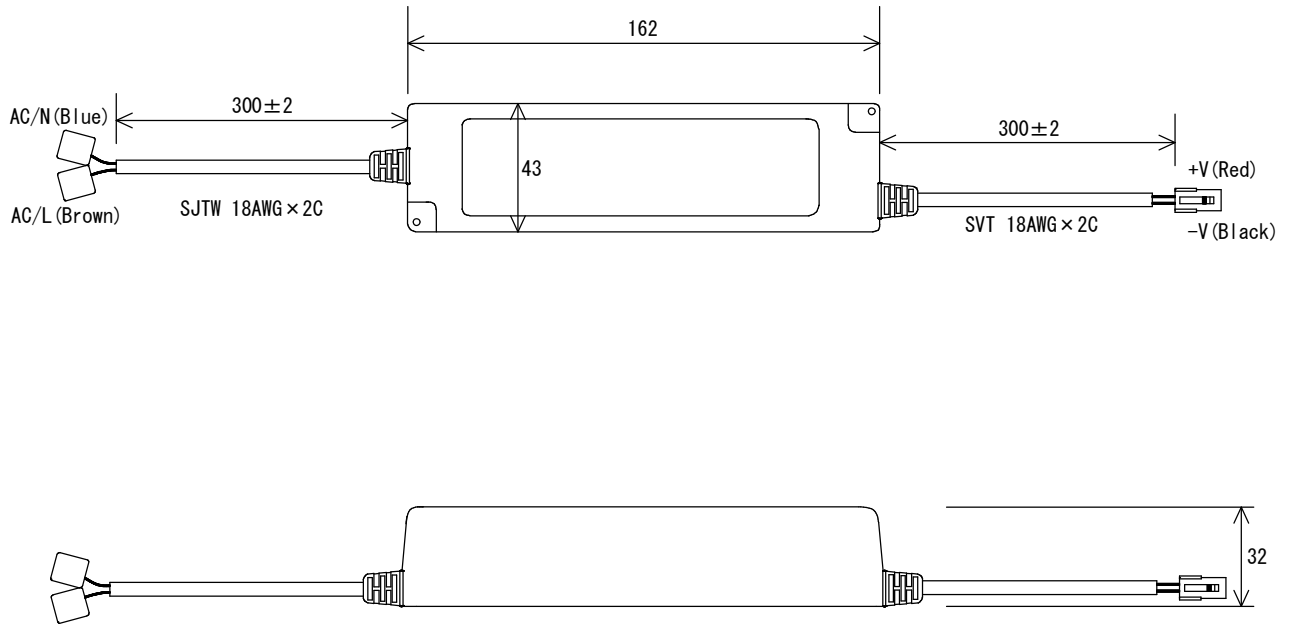
③



部分断面図



#### ④ 電源寸法



器具本体重量	2.9kg	部番	部品名	備考	
電源重量	0.45kg	①	器具本体	フレーム色ホワイト	1ヶ
取付ベース重量	1.68kg	①-①	スペーサー		12ヶ
特記事項		①-②	なべネジ	M4 × 1.2 (SW+W付)	6ヶ
		①-③	ホワイトキャップ		6ヶ
		②	取付ベース	アルミ t3	1ヶ
		③	締結部材	アルミ t3	2ヶ
		③-①	ナット		8ヶ
		③-②	ワッシャー		8ヶ
		③-③	皿ネジ	M4 × 2.0	8ヶ
		④	電源	別設置	1ヶ

## 型式と仕様

型式	EF485-56FC-3	EF485-56FC-3D
定格電源入力電圧	AC100V/AC200V	
定格消費電力	55W	
器具光束	5020lm	
色温度	昼白色：5150K	
演色性	Ra 83	
直下照度(2m)	425lx	
1/2ビーム角	114 deg.	
外形寸法	1195mm × 295mm	
調光	不可	可

設計寿命： 40,000時間以上（寿命は、器具光束が70%になる時間）

動作温度範囲： -20℃～+40℃

動作湿度範囲： 40%RH～75%RH（但し、結露無きこと）

\*LEDのばらつきがあるため、色温度、器具光束が異なる場合があります。

保証期間：納入後1年間 ただし、保証の免責事項については保証書を参照ください。

保証書は器具梱包箱に同梱されています。

### △安全に関するご注意

- ・一般屋内用器具です。次の場所では使用しないで下さい。  
絶縁不良・火災・感電・落下・サビの原因になります。
- ・粉塵が多い場所、振動が激しい場所、湿気が多い場所、腐食性ガスが発生する場所、硫黄地区、船の上など。
- ・器具を改造したり、部品を変更して使うことは絶対にやめて下さい。  
(機器落下・感電・火災の原因になります。)

### 〈施工上のご注意〉

- ・一般屋内用器具です。次の場所では使用しないで下さい。  
絶縁不良・火災・感電・落下・サビの原因になります。
- ・粉塵が多い場所、振動が激しい場所、湿気が多い場所、腐食性ガスが発生する場所、硫黄地区、船の上など。
- ・取付ビスの締め始めは必ずビス山を合わせて下さい。
- ・電源に断熱材、防音材をかぶせて使用したり、電源を直接器具の裏面に固定しないで下さい。故障の原因になります。
- ・器具の取付は、器具重量に耐える場所に、施工手順書に従い  
確実に行って下さい。(取付に不備があると、感電、ケガの原因になります。)

### 〈使用上のご注意〉

- ・器具の分解や改造をしないで下さい。
- ・振動や衝撃の多い場所では使用しないで下さい。
- ・お手入れの際、シンナー、ベンジン、アルコールなどの有機溶剤  
アルカリ、弱酸性、塩素系洗剤で器具を拭かないで下さい。
- ・器具を水洗いしないで下さい。
- ・LED光源にはバラツキがあるため、同一形名商品でも商品ごとに発光色、  
明るさは異なる場合がありますのでご了承下さい。
- ・照射距離が近い場合や、照射面などによって光ムラが  
気になる場合がありますのでご了承下さい。
- ・設置して10年経つと、外観に以上がなくても内部の劣化は進行していきます。  
数年に1回は、工事店などの専門家(電気工事店など)による点検をおすすめします。  
点検せずに長期間使い続けると、まれに発煙、発火、感電、  
落下などに至る場合があります。